



i-VALVE® CUADRO

AFVOER/TOEVOER
VIERKANT ABS-VENTIEL
AIR MANAGEMENT SYSTEMS

PRODUCTEIGENSCHAPPEN

Dankzij het design van de **i-Valve Cuadro Ø125** is dit ventilatieventiel perfect voor de toevoer en afvoer van lucht. Dé beste oplossing voor het binnenklimaat. Geschikt voor installatie op het plafond of aan de wand. Het perfecte product.

De juiste luchthoeveelheid kan eenvoudig worden geselecteerd door de afsluitplaat in één van de 4 vergrendelbare standen te zetten (stappen van 5 mm, opening van 0-15 mm).

Dit ventilatieventiel heeft een verwijderbare kegel en biedt de beste prestaties op het gebied van geluid. De druk en daardoor ook de hoeveelheid lucht van het ventilatieventiel kan eenvoudig worden aangepast.

De **i-Valve Cuadro** is vervaardigd van hoogwaardig ABS. Het ventiel is UV-bestendig, krasbestendig, kleurvast en antistatisch. Standaard kleur wit (RAL9002).

Indien nodig kan eenvoudig een verwijderbare volume- of filtereenheid worden geplaatst. Verwijder eenvoudig de afsluitplaat en plaats een van de units.

De rubberen afdichting zorgt voor een perfecte montage en luchtdichtheid.

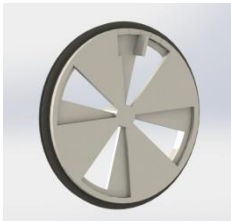
VERPAKKING

Afzonderlijk verpakt in één witte doos.

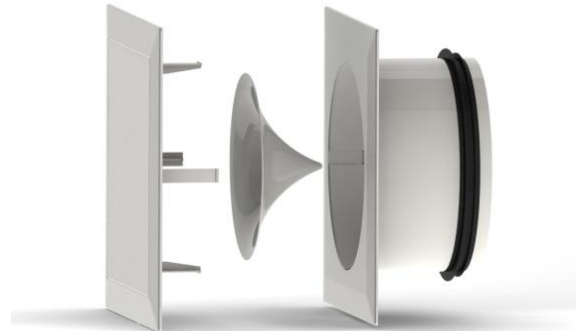
Artikelcode: SABSV-125-R9002

Beschikbare accessoires

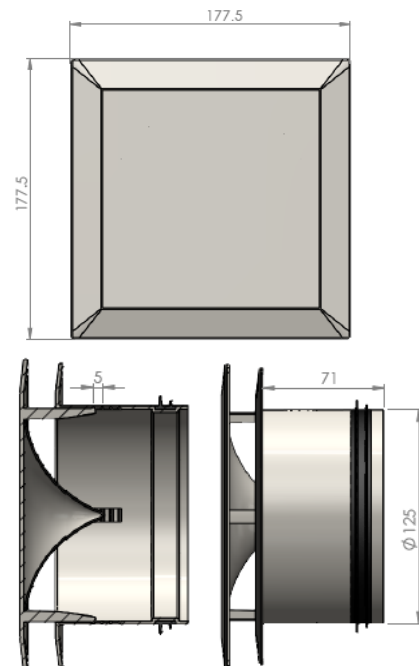
Art.code: **VUA125** - Antistatische volume-eenheid (5 stappen)



Art.code: **FUAA125** - Antistatische / antibacteriële filtereenheid



AFMETINGEN in mm



GRAFISCHE UITLEG

In de afbeeldingen voor Afvoer en Toevoer (met en zonder filter) geldt: 1, 2, 3, 4 = ventielstanden

In de afbeeldingen voor Afvoer en Toevoer (met regelaar) geldt: a, b, c, d, e = stand van de regelaar in ventielstand 1

AANSPRAKELIJKHEID:

De informatie in deze brochure was geldig op de datum van publicatie. DEC INTERNATIONAL behoudt zich het recht voor om, indien nodig, op elk moment wijzigingen en veranderingen van details aan te brengen. Om misverstanden te voorkomen, moeten geïnteresseerde partijen contact met DEC INTERNATIONAL opnemen om vast te stellen of er materiaal- en/of informatiewijzigingen zijn aangebracht sinds de datum van deze brochure.

WAARSCHUWING:

De consultant is verantwoordelijk voor de uiteindelijke installatie en montage van het product. De genoemde waarden met betrekking tot de temperatuur zijn niet bedoeld om de fysieke eigenschappen van het product te bepalen. Deze eigenschappen zijn mede afhankelijk van de vochtigheidsgraad en de temperatuur van de lucht binnen en buiten het h.v.a.c. systeem.

TRADEMARKS:

Het DEC logo en DEC International zijn handelsmerken of gedeponeerde handelsmerken van Dutch Environment Corporation BV in Nederland en / of andere landen.

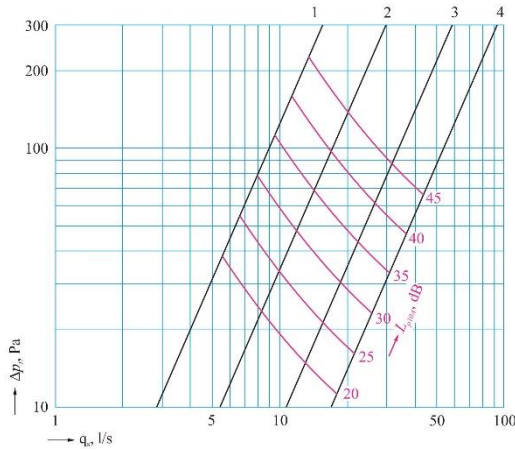




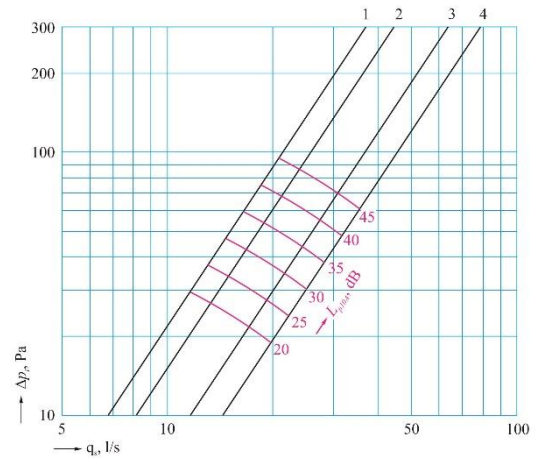
i-VALVE[®] CUADRO

AFVOER/TOEVOER
VIERKANT ABS-VENTIEL
AIR MANAGEMENT SYSTEMS

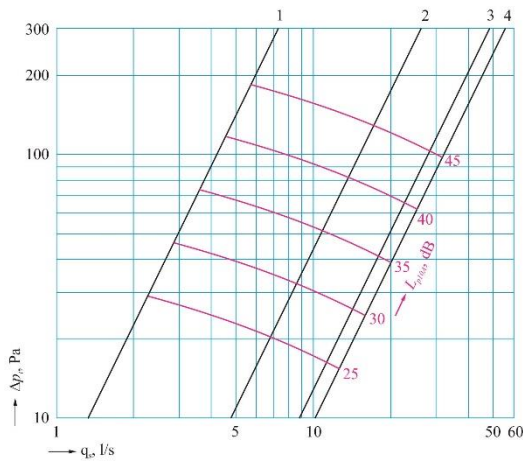
AFVOER
125 mm



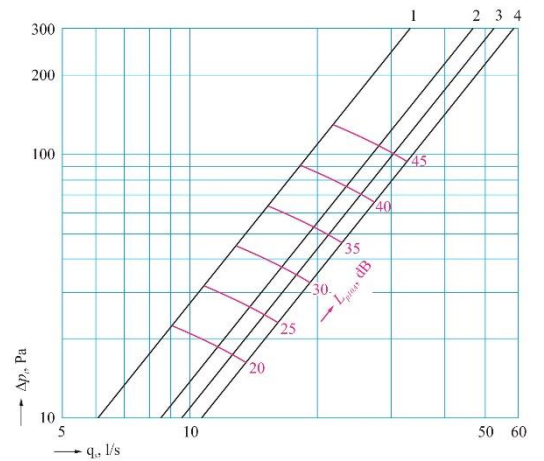
TOEVOER
125 mm



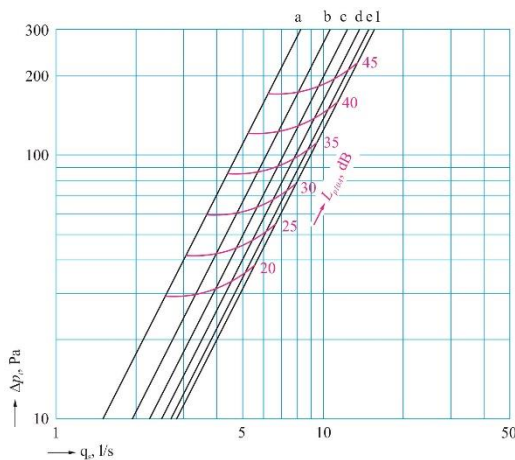
AFVOER
125 mm met FILTER



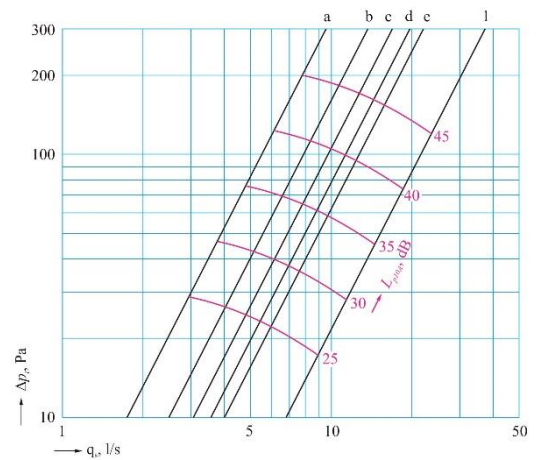
TOEVOER
125 mm met FILTER



AFVOER
125 mm met REGELAAR



TOEVOER
125 mm met REGELAAR



DEFINITIES

q_v	luchthoeveelheid	(l/s)
Δp_t	totale drukdaling	(Pa)
L_{p10A}	geluidsdrumniveau bij een ruimtedemping van 4 dB (10 m ² sab)	[dB(A)]

AANSPRAKELIJKHEID:

De informatie in deze brochure was geldig op de datum van publicatie. DEC INTERNATIONAL behoudt zich het recht voor om, indien nodig, op elk moment wijzigingen en veranderingen van details aan te brengen. Om misverstanden te voorkomen, moeten geïnteresseerde partijen contact met DEC INTERNATIONAL opnemen om vast te stellen of materiaal- en/of informatiewijzigingen zijn aangebracht sinds de datum van deze brochure.

WAARSCHUWING:

De consultant is verantwoordelijk voor de uiteindelijke installatie en montage van het product. De genoemde waarden met betrekking tot de temperatuur zijn niet bedoeld om de fysieke eigenschappen van het product te bepalen. Deze eigenschappen zijn mede afhankelijk van de vochtigheidsgraad en de temperatuur van de lucht binnen en buiten het h.v.a.c. systeem.

TRADEMARKS:

Het DEC logo en DEC International zijn handelsmerken of gedeponeerde handelsmerken van Dutch Environment Corporation BV in Nederland en / of andere landen.

